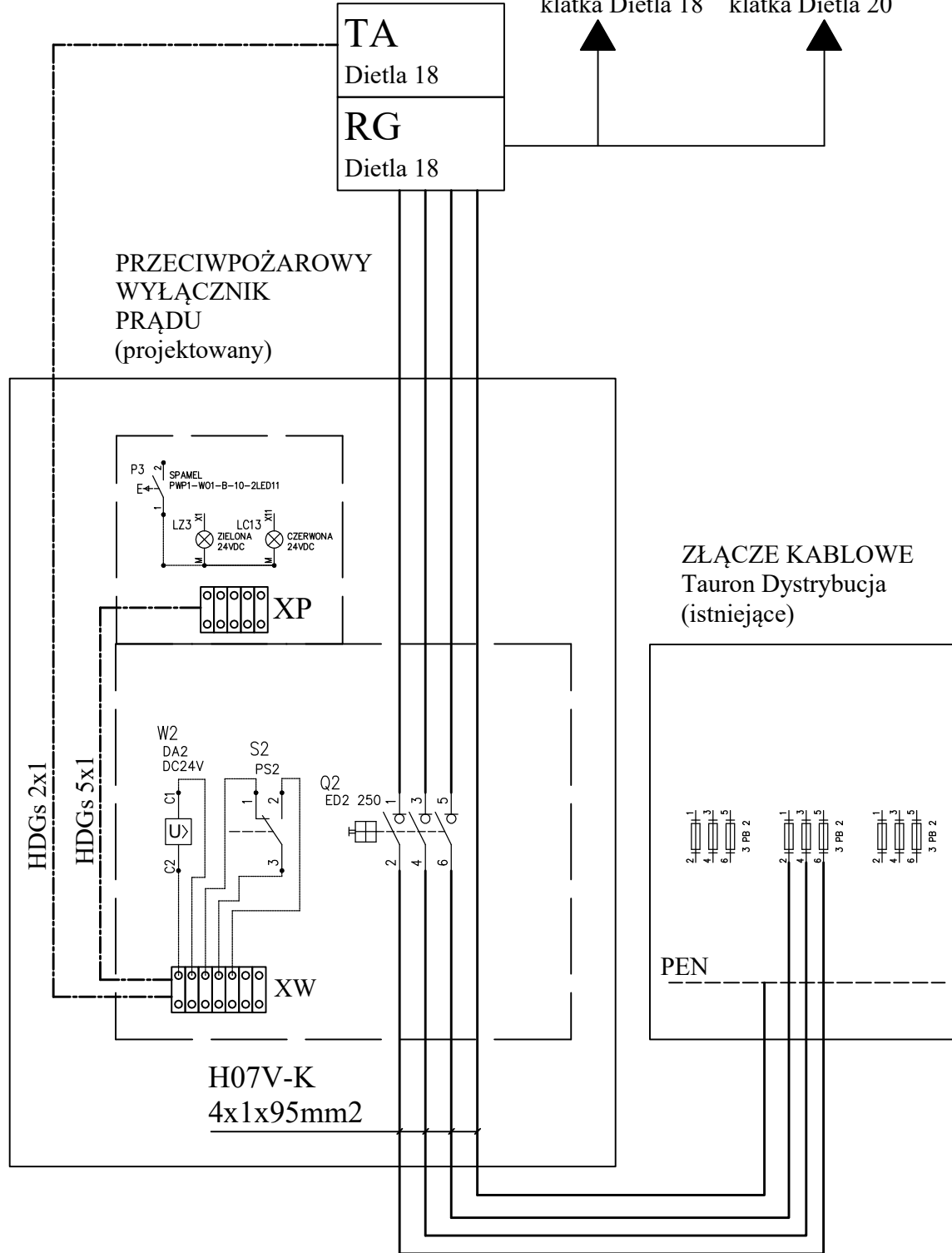
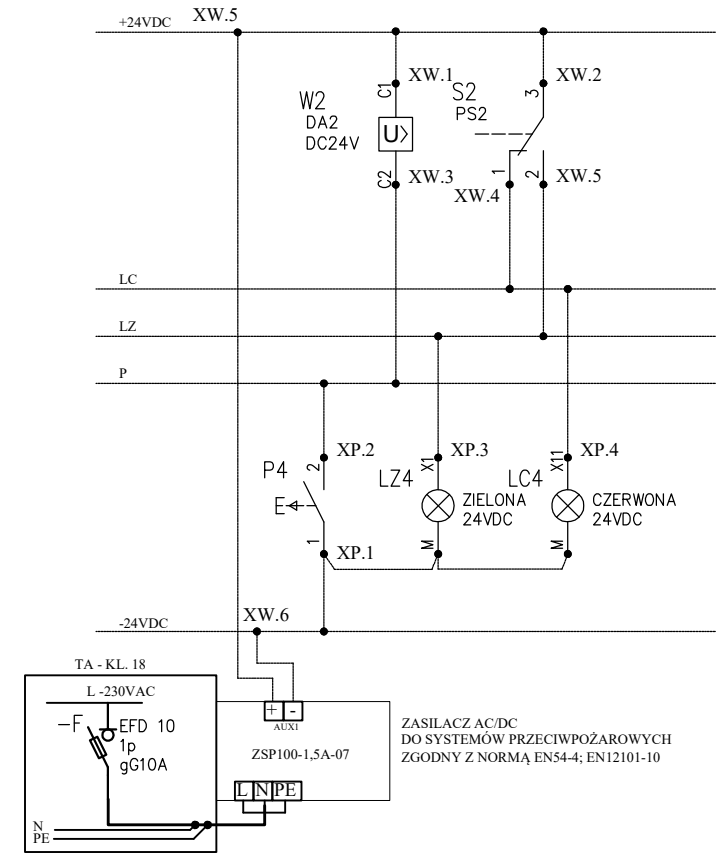


# INSTALACJA WENĘTRZNA

klatka Dietla 18 klatka Dietla 20



## SCHEMAT STEROWANIA

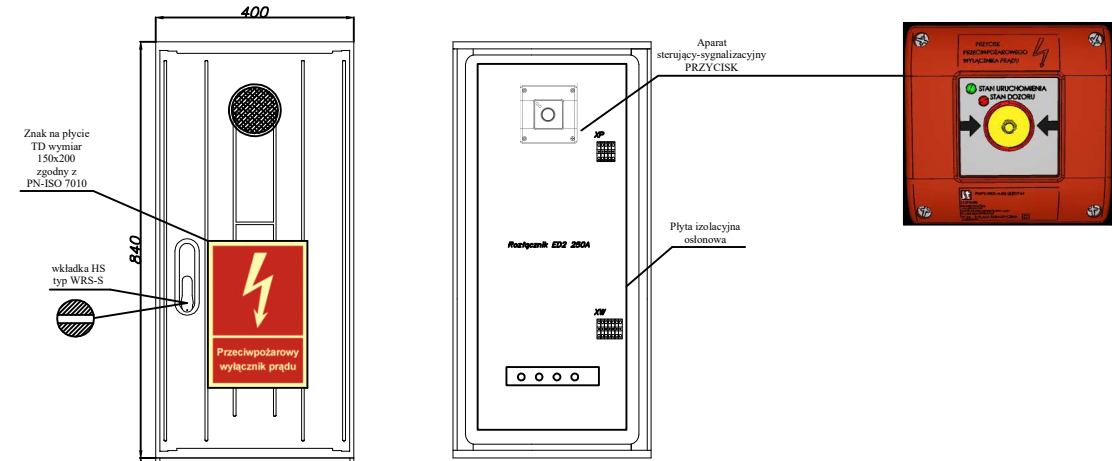


Aparat sterujący sygnalizacyjny

Aparat wykonawczy

ZŁĄCZE KABLOWE Tauron Dystrybucja (istniejące)

## elewacja i widok wewnętrzny aparatów



Obudowa typu STN II kl. izolacji z fundamentem

Investor:	Wspólnota Mieszkaniowa Nieruchomości położonej w Sosnowcu przy ul. Dietla 18-20			
Administrator:	MZBM-TBS Spółka z o.o., 41-200 Sosnowiec, ul. Korczaka 7			
Obiekt:	Budynek mieszkalny wielorodzinny			
Temat zadania:	REMONT INSTALACJI ELEKTRYCZNEJ CZĘŚCI WSPÓLNYCH W BUDYNKU MIESZKALNYM WIELORODZINNYM			
Adres:	Sosnowiec ul. Dietla 18-20			
Nazwa rys.	Schemat przeciwpożarowego wyłącznika prądu			
Opracował:	Imię i nazwisko	Nr.upraw.	Podpis	Branża: ELEKTR.
Projektował:	inż. Adam Kafka	SLK9704POE/21		Data: 09.2023
Nr rys.:	mgr inż. Michał Pietrzyński	SLK4305POE/12		Skala: ---
E.06	e-elektryk www.eelektryk.pl		PROJEKT WYKONAWCZY	